

Bkav® LOAD BALANCER

Giới thiệu Bkav Load Balancer là thiết bị đóng vai trò Gateway Internet trên hệ thống mạng. Sản phẩm cung cấp giải pháp cân bằng tải người dùng truy cập internet qua nhiều loại đường truyền một cách linh động và nhanh chóng, từ đó mở rộng số lượng người dùng mà vẫn đảm bảo được sự ổn định và tin cậy.

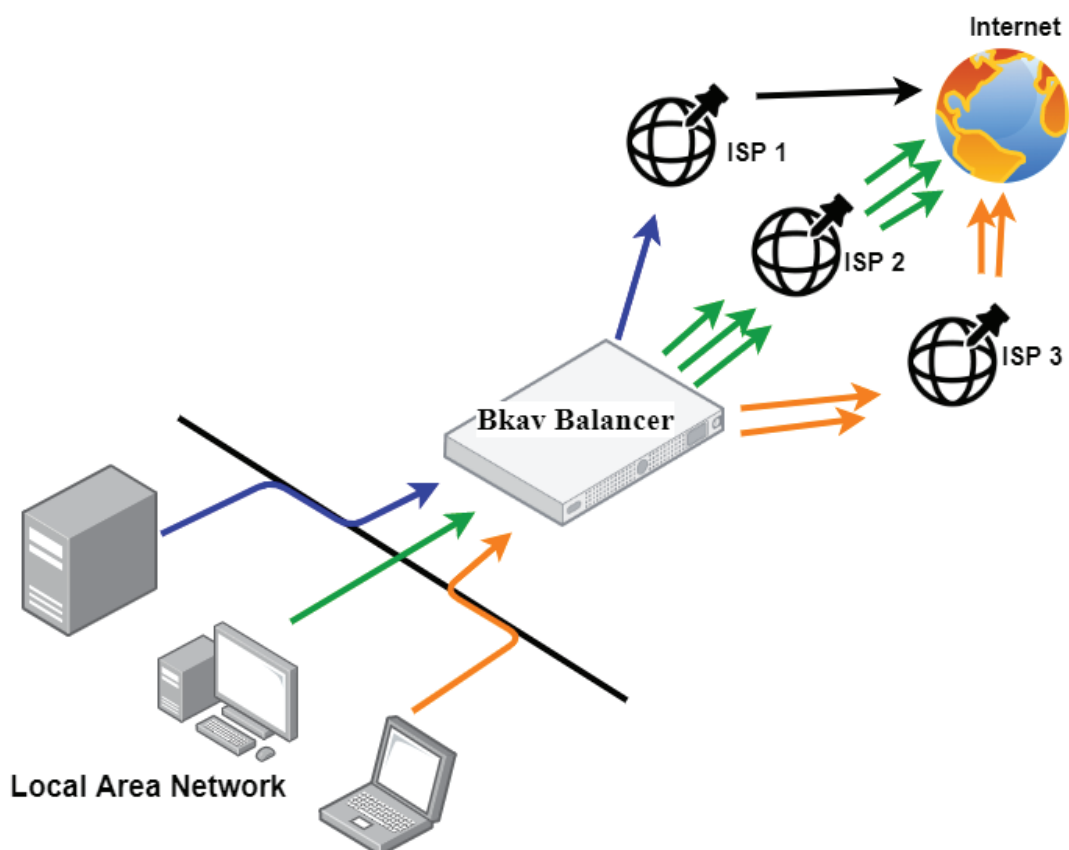
Song song với khả năng cân bằng tải Outbound linh động, thiết bị này hỗ trợ các tính năng nâng cao tăng cường tính bảo mật và các tính năng giúp quản trị viên lựa chọn các tuyến đường cho từng lớp mạng giúp tăng cường tính sẵn sàng cho hệ thống.

Tính năng

	Tính năng
Cân bằng tải - Load Balancer	<ul style="list-style-type: none">Thiết bị cung cấp nhiều kết nối WAN đồng thời luôn đảm bảo kết nối Internet ổn định 24/7 cho người dùng trong mạng.Các thuật toán sử dụng phổ biến ưu tiên cho người dùng mạng nội bộ Wighted Balance, Priority.
Chính sách tường lửa - Firewall	<ul style="list-style-type: none">Hỗ trợ các tính năng firewall cơ bản như Packet Filter, Statefull inspection, NAT, ...
Kiểm soát truy cập theo domain - URL Filter	<ul style="list-style-type: none">Kiểm soát truy cập vào domain theo lịch trình thời gian
Chặn kết nối máy chủ điều khiển mã độc - Blacklist C&C Server	<ul style="list-style-type: none">Tự động phát hiện và chặn các kết nối tới danh sách các máy chủ điều khiển mã độc.Danh sách C&C Server tự động cập nhật thường xuyên
Giới hạn băng thông - Traffic Shaper	<ul style="list-style-type: none">Giới hạn băng thông theo từng lớp, tính năng này hoạt động trên tất cả các tầng mạng khác nhau của hệ thốngCấu hình theo từng tham số linh hoạt: địa chỉ IP, địa chỉ MAC, cổng dịch vụ, gói tin.

Tính năng	
Định tuyến theo chính sách - Policy Routing	<ul style="list-style-type: none"> • IP Address, Subnet Source/Destination • MAC Source/Destination • TCP/UDP Port Source/Destination • Protocol
DNS Server	<ul style="list-style-type: none"> • Cấu hình DNS Server là máy chủ chính (Master) hoặc sử dụng để forward tới một máy chủ DNS khác (Slave)
DHCP Server	<ul style="list-style-type: none"> • Hỗ trợ khai báo định một thiết bị luôn có địa chỉ IP cố định (máy in, máy chủ, ..) thông qua địa chỉ MAC của thiết bị.

Sơ đồ



Các phiên bản và thông số kỹ thuật

Feature	Branch and Small Office	Enterprise	Data Center
Hardware Specification			
10/100/1000Base-T Ports	6	8	12
Processor	4 core	8 core	16 core
Memory	8	16	32
USB Port	2	2	2
Production Performance			
Firewall Throughput	4 Gbps	6 Gbps	10 Gbps
Dimensions and Power			
Height x Width x Length (inches)	1,7 x 16,8 x 14,0	3,5 x 17,2 x 25,6	3,5 x 17,2 x 25,6
Height x Width x Length (mm)	43 x 426 x 356	89 x 437 x 650	89 x 437 x 650
Form Factor	1 RU	2 RU	2 RU
AC Power Supply	100 - 240V, 60-50Hz	200-240Vac/ 6-5A/50-60Hz	200-240Vac/ 6-5A/50-60Hz
Power Consumption (Average / Maximum)	260W	800W/1000W	800W/1000W
Operating Environment			
Operating Temperature	5°C ~ 35°C (41°F ~ 95°F)	5°C ~ 35°C (41°F ~ 95°F)	5°C ~ 35°C (41°F ~ 95°F)
Storage Temperature	-40°C ~ 60°C (-40°F ~ 140°F)	-40°C ~ 70°C (-40°F ~ 158°F)	-40°C ~ 70°C (-40°F ~ 158°F)
Humidity	8% ~ 90% (non-condensing)	8% ~ 90% (non-condensing)	8% ~ 90% (non-condensing)
Compliance	FCC Part 15 Class A, C-Tick, VCCI, CE, UL/cUL, CB	FCC Part 15 Class A, C-Tick, VCCI, CE, UL/cUL, CB	FCC Part 15 Class A, C-Tick, VCCI, CE, UL/cUL, CB

Trụ sở chính: Tòa nhà Bkav, Khu đô thị Yên Hòa, Cầu Giấy, Hà Nội

Điện thoại: (024) 37 677 090/ Ext: 1013 Số fax: (024) 3868 4755

Website: security.bkav.com

Email: security@bkav.com

Bkav TP. HCM: Số 67, Đường số 3, Khu dân cư City Land, P. 7, Q. Gò Vấp, TP HCM

Điện thoại: (028) 6296 6626

Số fax: (028) 2253 6103

Bkav[®]